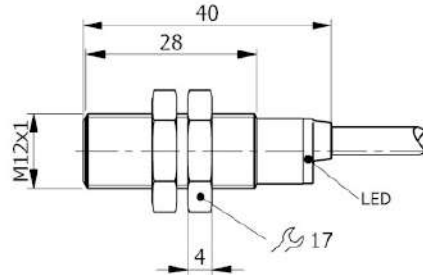


Código: **I12000674** Descripción: **SI12SM-C2 PNP NC S**



Dimensiones en mm

1. CARACTERISTICAS TECNICAS:



Datos eléctricos

Tipo de fuente de alimentación:		Corriente directa
Tensión de funcionamiento:	[V]	10 ÷ 30
Consumo de corriente:	[mA]	< 15 mA @ 24Vdc
Clase de protección:		III
Protección contra inversiones de polaridad:		Presente

Salidas

Modelo eléctrico:		PNP
Función:		NC
Caída de tensión máxima:	[V]	< 1.8
Corriente de salida máxima:	[mA]	200
Frecuencia de conmutación:	[Hz]	1000
Protección contra cortocircuito:		Presente
Resistente a sobrecargas:		Presente

Campo de detección

Distancia de conmutación-Sn:	[mm]	2
Distancia de conmutación real-Sr:	[mm]	2 ±10%
Distancia de operación -So:	[mm]	0 ÷ 1.62

Precisión y Variaciones

Factor de corrección:		Acero inoxidable: 0.9 - Latón: 0.5 - Aluminio: 0.4 - Cobre: 0.4
Histéresis:	[%Sr]	< 10
Deriva del punto de conmutación:	[%Sr]	-1
Repetibilidad:	[%Sn]	< 3

Condiciones ambientales

Límites de temperatura:	[°C]	-25°C ÷ +70°C
Grado de protección:		IP65-IP66-IP67

Elementos de visualización y control

Señalización:	Estado de conmutación de salida - 1 x LED: Amarillo
---------------	---

Datos mecánicos

Carcasa:	Tipo con rosca
Nombre de la rosca:	M12x1
Dimensiones: [mm]	M12x1 - L=40
Materiales:	Carcasa: Latón niquelado - Superficie activa: POM rojo - Tuercas de fijación: Latón niquelado
Montaje:	Enrasado
Peso: [g]	80

Conexiones eléctricas

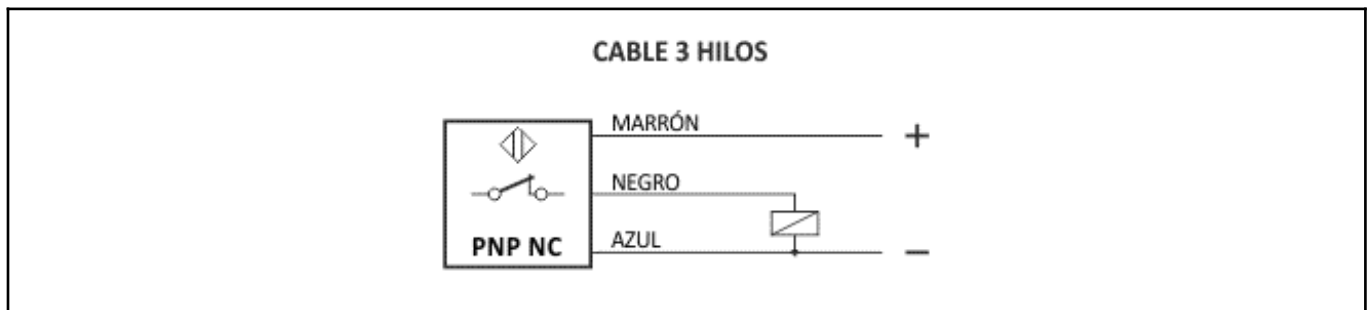
Cable:	2 m - PVC/PVC - 3 x 0.25 mm ²
--------	--

Conformidad con las normas / Directivas

Cumplimiento de directivas:	2014/30/UE - Directiva de compatibilidad electromagnética (CEM)
Cumplimiento de normas:	EN60947-5-2 - Norma de producto

2. NORME DI INSTALLAZIONE

CONEXIONES



INSTRUCCIONES PARA LA INSTALACIÓN

